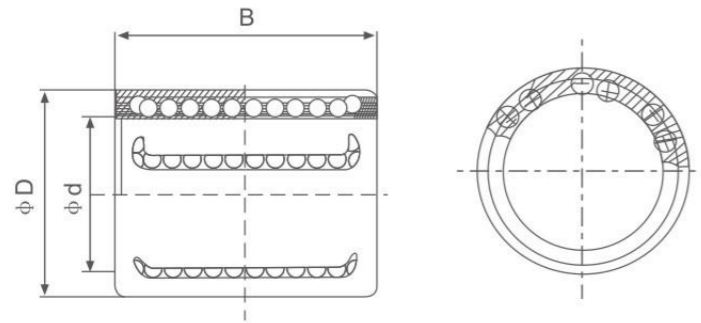


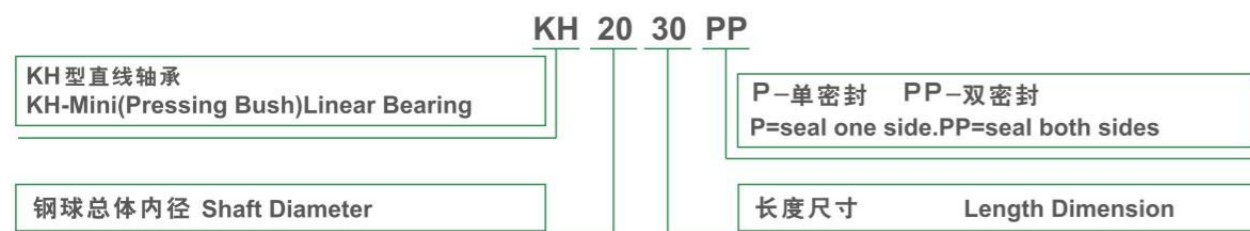
KH



KH

型号 Part Number	尺寸mm (Dimensions)			额定载荷 Basic Load Rating		重量 g Weight
	ϕd	ϕD	B	动 Dynamic Co N	静 Static Co N	
KH-0622	6	12	22	400	239	7
KH-0824	8	15	24	435	280	12
KH-1026	10	17	26	500	370	14.5
KH-1228	12	19	28	620	510	18.5
KH-1428	14	21	28	620	520	20.5
KH-1630	16	24	30	800	620	27.5
KH-2030	20	28	30	950	790	32.5
KH-2540	25	35	40	1990	1670	66
KH-3050	30	40	50	2800	2700	95
KH-4060	40	52	60	4400	4450	182
KH-5070	50	62	70	5500	6300	252

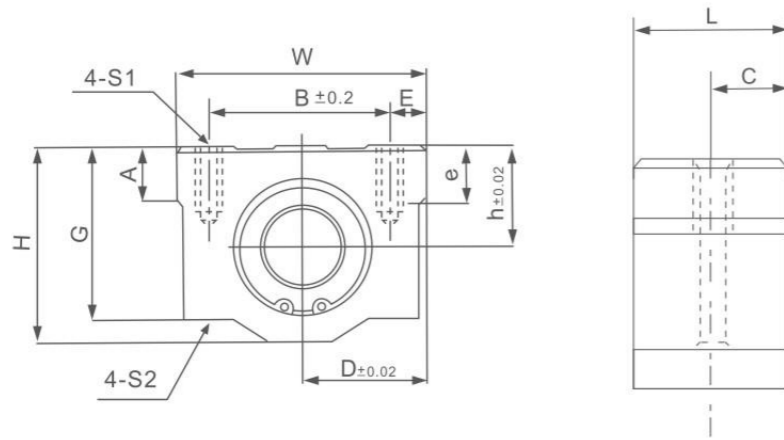
型号表示法 Type number format:



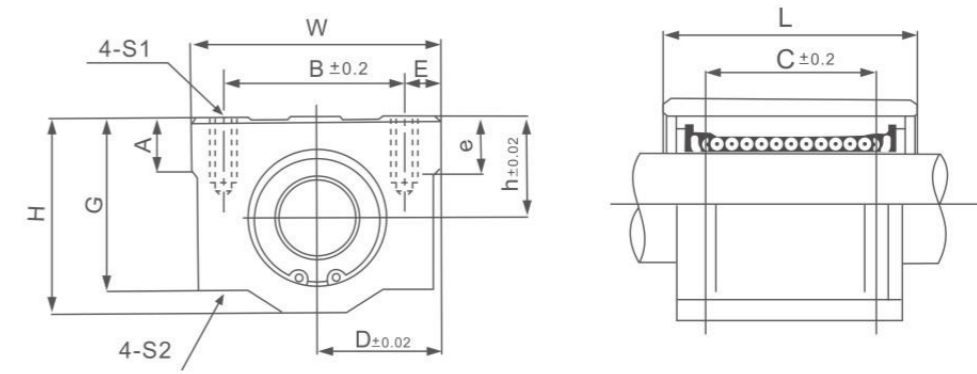
直线轴承传动组合件 Linear Bearing Transmission Assembly



SC...VUU



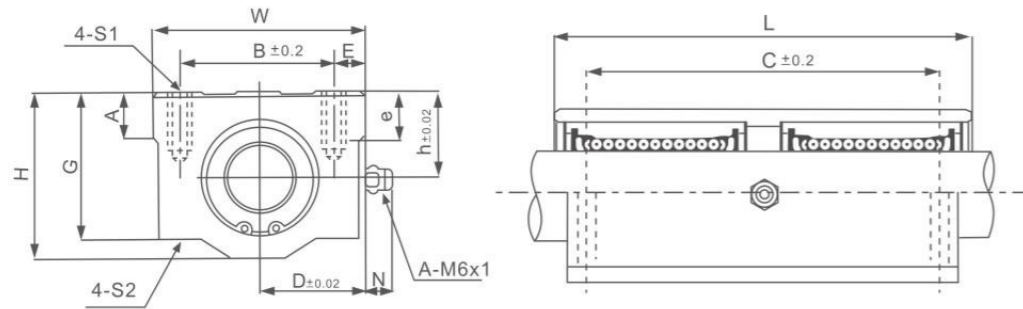
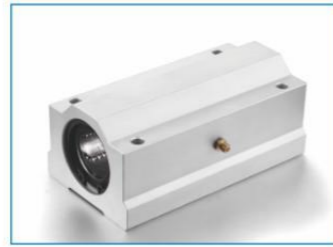
SC...UU



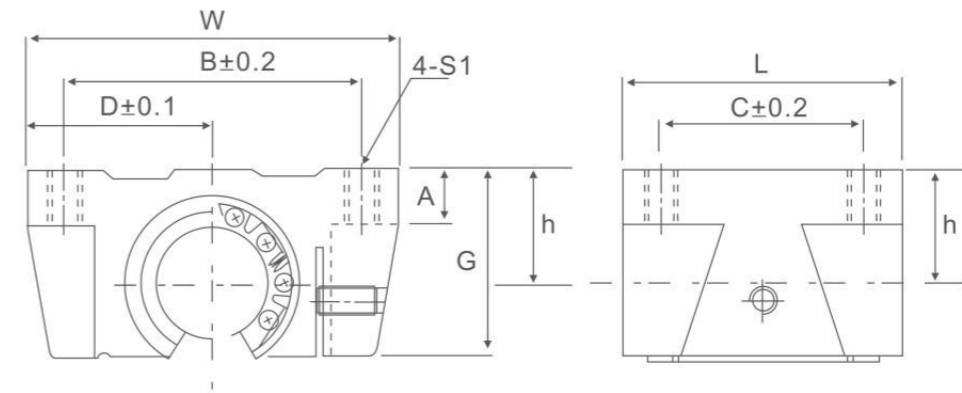
型号 Part Number	主要尺寸和安装尺寸 Main dimensions and Mounting dimensions												额定载荷 Basic Load Rating		重量 g Weight
	h	D	W	H	G	A	B	E	S1xe	S2	C	L	动 Dynamic Co N	静 Static Co N	
SC8VUU	11	17	34	22	18	6	24	5	M4X8	3.4	7.7	15.4	274	392	27
SC10VUU	13	20	40	26	21	8	28	6	M5X12	4.3	9.95	19.9	372	549	53
SC12VUU	15	21	42	28	24	8	30.5	5.75	M5X12	4.3	10.45	20.9	510	784	60
SC13VUU	15	22	44	30	24.5	8	33	5.5	M5X12	4.3	10.45	20.9	510	784	64
SC16VUU	19	25	50	38.5	32.5	9	36	7	M5X12	4.3	12	24	774	1180	110
SC20VUU	21	27	54	41	35	11	40	7	M6X12	5.2	14	28	882	1370	144
SC25VUU	26	38	76	51.5	42	12	54	11	M8X18	7	18.9	37.8	980	1570	340
SC30VUU	30	39	78	59.5	49	15	58	10	M8X18	7	20.65	41.3	1574	2740	424
SC35VUU	34	45	90	68	54	18	70	10	M8X18	7	22.65	45.3	1670	3140	626
SC40VUU	40	51	102	78	62	20	80	11	M10X25	8.7	28.15	56.3	2160	4020	1000
SC50VUU	52	61	122	102	80	25	100	11	M10X25	8.7	34.4	68.8	3820	7940	2100

型号 Part Number	主要尺寸和安装尺寸 Main dimensions and Mounting dimensions												额定载荷 Basic Load Rating		重量 g Weight
	h	D	W	H	G	A	B	E	S1xe	S2	C	L	动 Dynamic Co N	静 Static Co N	
SC8UU	11	17	34	22	18	6	24	5	M4X8	3.4	18	30	274	392	52
SC10UU	13	20	40	26	21	8	28	6	M5X12	4.3	21	35	372	549	92
SC12UU	15	21	42	28	24	8	30.5	5.75	M5X12	4.3	26	36	510	784	102
SC13UU	15	22	44	30	24.5	8	33	5.5	M5X12	4.3	26	39	510	784	120
SC16UU	19	25	50	38.5	32.5	9	36	7	M5X12	4.3	34	44	774	1180	200
SC20UU	21	27	54	41	35	11	40	7	M6X12	5.2	40	50	882	1370	255
SC25UU	26	38	76	51.5	42	12	54	11	M8X18	7	50	67	980	1570	600
SC30UU	30	39	78	59.5	49	15	58	10	M8X18	7	58	72	1574	2740	735
SC35UU	34	45	90	68	54	18	70	10	M8X18	7	60	80	1670	3140	1100
SC40UU	40	51	102	78	62	20	80	11	M10X25	8.7	60	90	2160	4020	1590
SC50UU	52	61	122	102	80	25	100	11	M10X25	8.7	80	110	3820	7940	3340

SC ... LUU



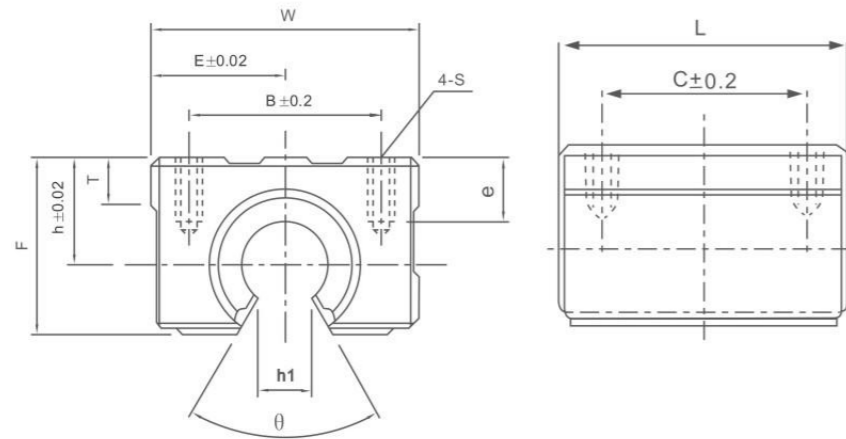
TBR...UU



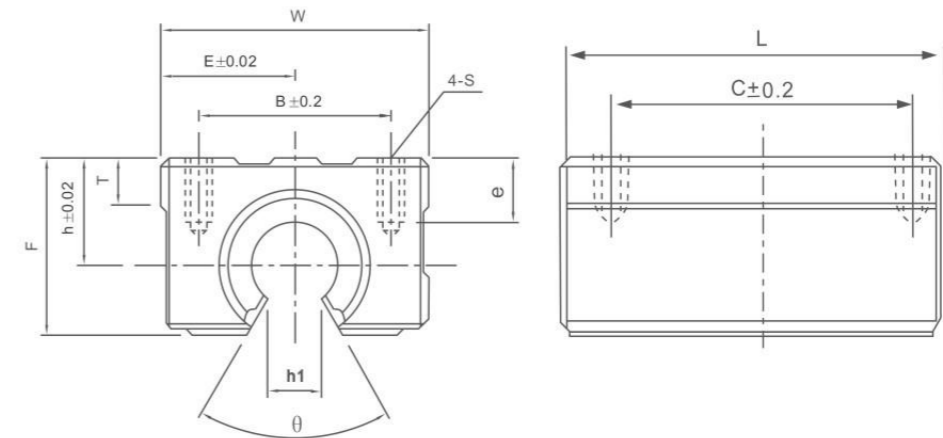
型号 Part Number	主要尺寸和安装尺寸 Main dimensions and Mounting dimensions													额定载荷 Basic Load Rating		重量 g Weight
	h	D	W	H	G	N	A	B	E	S1xe	S2	C	L	动 Dynamic Co N	静 Static Co N	
SC8LUU	11	17	34	22	18	7	6	24	5	M4x8	3.4	42	58	431	784	102
SC10LUU	13	20	40	26	21	7	8	28	6	M5X12	4.3	46	68	588	1100	180
SC12LUU	15	21	42	28	24	6.5	8	30.5	5.75	M5X12	4.3	50	70	813	1570	250
SC13LUU	15	22	44	30	24.5	6.5	8	33	5.5	M5X12	4.3	50	75	813	1570	240
SC16LUU	19	25	50	38.5	32.5	6	9	36	7	M5X12	4.3	60	85	1230	2350	400
SC20LUU	21	27	54	41	35	7	11	40	7	M6X12	5.2	70	96	1410	2740	570
SC25LUU	26	38	76	51.5	42	4	12	54	11	M8X18	7	100	130	1610	3140	1200
SC30LUU	30	39	78	59.5	49	5	15	58	10	M8X18	7	110	140	2450	5490	1480
SC35LUU	34	45	90	68	54	5.5	18	70	10	M8X18	7	120	155	2650	6270	2200
SC40LUU	40	51	102	78	62	5	20	80	11	M10X25	8.7	140	175	3430	8040	3200
SC50LUU	52	61	122	102	80	5	25	100	11	M10X25	8.7	160	215	6080	15900	6700

型号 Part Number	主要尺寸和安装尺寸 Main dimensions and Mounting dimensions										额定载荷 Basic Load Rating		重量 g Weight
	W	G	A	L	B	D	C	h	S1	动 Dynamic Co N	静 Static Co N		
TBR16UU	62	26	8	42	50	31	30	18	M5	392	490	180	
TBR20UU	68	31	10	51	54	34	37	21	M6	784	1176	300	
TBR25UU	82	41	12	65	65	41	50	28	M8	1568	2352	600	
TBR30UU	91	48	12	75	75	45.5	60	33.5	M8	1764	2940	900	

SBR...UU



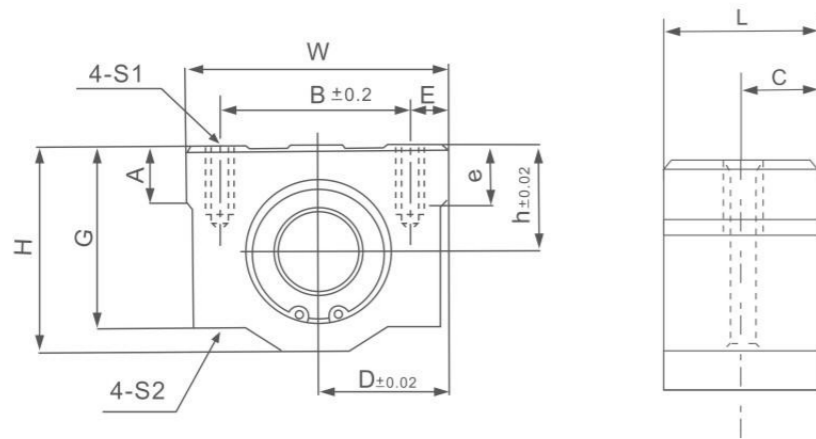
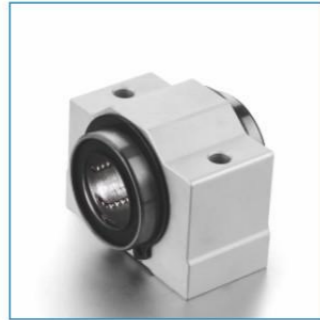
SBR ... LUU



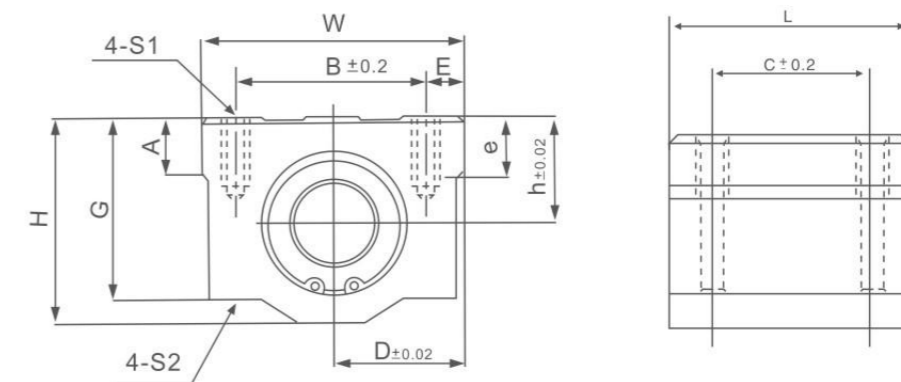
型号 Part Number	轴径 Shaft Diameter	主要尺寸和安装尺寸 Main dimensions and Mounting dimensions											额定载荷 Basic Load Rating		重量 g Weight	
		h	E	W	L	F	T	h1	θ	B	C	S	I	动 Dynamic Co. N		静 Static Co. N
SBR10UU	10	15	18	36	32	24	7	6	80°	25	20	M5	10	38	56	65
SBR12UU	12	17	20	40	39	27.6	8	8.5	80°	28	26	M5	10	42	61	100
SBR13UU	13	17	20	40	39	27.6	8	8.5	80°	28	26	M5	10	52	80	100
SBR16UU	16	20	22.5	45	45	33	9	10	80°	32	30	M5	12	59	91	150
SBR20UU	20	23	24	48	50	39	11	10	60°	35	35	M6	12	88	140	200
SBR25UU	25	27	30	60	65	47	14	11.5	50°	40	40	M6	12	100	160	450
SBR30UU	30	33	35	70	70	56	15	14	50°	50	50	M8	18	160	280	630
SBR35UU	35	37	40	80	80	63	18	16	50°	55	55	M8	18	170	320	920
SBR40UU	40	42	45	90	90	72	20	19	50°	65	65	M10	20	220	410	1330
SBR50UU	50	53	60	120	110	92	25	23	50°	94	80	M10	20	390	810	3000

型号 Part Number	轴径 Shaft Diameter	主要尺寸和安装尺寸 Main dimensions and Mounting dimensions											额定载荷 Basic Load Rating		重量 g Weight	
		h	E	W	L	F	T	h1	θ	B	C	S	I	动 Dynamic Co. N		静 Static Co. N
SBR10LUU	10	15	18	36	32	24	7	6	80°	25	20	M5	10	38	56	65
SBR12LUU	12	17	20	40	39	27.6	8	8.5	80°	28	26	M5	10	42	61	100
SBR16LUU	16	20	22.5	45	45	33	9	10	80°	32	30	M5	12	52	80	150
SBR20LUU	20	23	24	48	50	39	11	10	60°	35	35	M6	12	59	91	200
SBR25LUU	25	27	30	60	65	47	14	11.5	50°	40	40	M6	12	88	140	450
SBR30LUU	30	33	35	70	70	56	15	14	50°	50	50	M8	18	100	160	630
SBR35LUU	35	37	40	80	80	63	18	16	50°	55	55	M8	18	160	280	920
SBR40LUU	40	42	45	90	90	72	20	19	50°	65	65	M10	20	170	320	1330
SBR50LUU	50	53	60	120	110	92	25	23	50°	94	80	M10	20	220	410	3000

SCE ... VUU



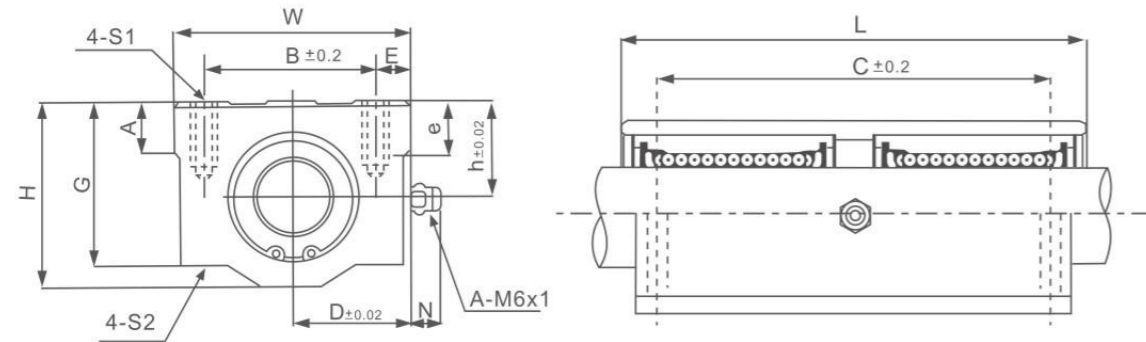
SCE...UU



型号 Part Number	主要尺寸和安装尺寸 Main dimensions and Mounting dimensions												额定载荷 Basic Load Rating		重量 g Weight
	h	D	W	H	G	A	B	E	S1xe	S2	C	L	动 Dynamic Co N	静 Static Co N	
SCE8VUU	11	17	34	22	18	6	24	5	M4X8	3.4	7.2	14.4	274	392	25
SCE12VUU	15	22	44	30	24.5	8	33	5.5	M5X12	4.3	10.4	20.8	510	784	65
SCE16VUU	19	25	50	38.5	32.5	9	36	7	M5X12	4.3	11.2	22.4	774	1180	100
SCE20VUU	21	27	54	41	35	11	40	7	M6X12	5.2	14.5	29	882	1370	148
SCE25VUU	26	38	76	51.5	42	12	54	11	M8X18	7	20.45	40.9	980	1570	368
SCE30VUU	30	39	78	59.5	49	15	58	10	M8X18	7	24.45	48.9	1574	2740	500
SCE40VUU	40	51	102	78	62	20	80	11	M10X25	8.7	28.2	56.4	2160	4020	1000
SCE50VUU	52	61	122	102	80	25	100	11	M10X25	8.7	36.2	72.4	3820	7940	2205

型号 Part Number	密封型 Seal Type	轴径 Shaft Diameter	主要尺寸和安装尺寸 Main dimensions and Mounting dimensions												重量 g Weight
			h	D	W	L	H	G	T	B	C	E	S1xe	S2	
SCE10UU		10	13	20	40	35	26	21	8	28	21	6	M5x12	4.3	92
SCE12UU		12	15	22	44	39	30	24.5	8	33	26	5.5	M5x12	4.3	120
SCE16UU		16	19	25	50	44	38.5	32.5	9	36	34	7	M5x12	4.3	200
SCE20UU		20	21	27	54	53	41	35	11	40	40	7	M6x12	5.2	270
SCE25UU		25	26	38	76	67	51.5	42	12	54	50	11	M8x18	7	600
SCE30UU		30	30	39	78	76	59.5	49	15	58	58	10	M8x18	7	776
SCE40UU		40	40	51	102	90	78	62	20	80	60	11	M10x25	8.7	1590
SCE50UU		50	52	61	122	110	102	80	25	100	80	11	M10x25	8.7	3340
SCE60UU		60	58	66	132	137	114	94	30	108	90	12	M12x25	10.7	4800

SCE ...LUU

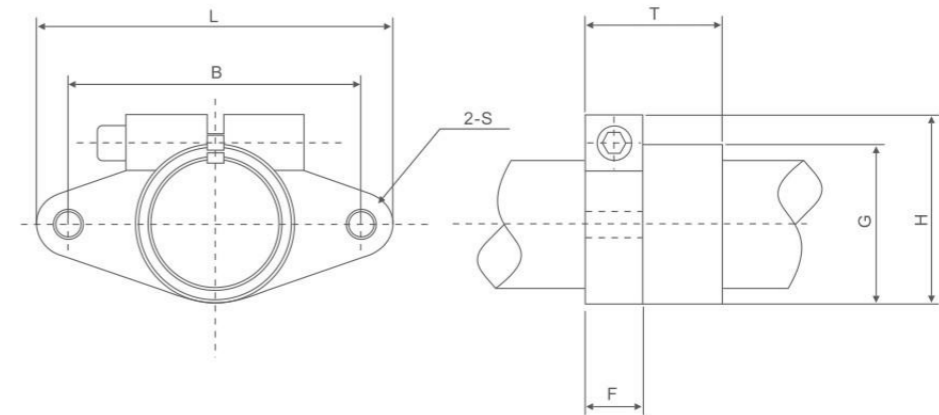


型号 Part Number		主要尺寸和安装尺寸 Main dimensions and Mounting dimensions											重量 g Weight	
密封型 Seal Type	轴径 Shaft Diameter	h	D	W	L	F	G	T	B	C	E	S1 x e		S2
SCE10LUU	10	13	20	40	68	26	21	8	28	46	6	M5x12	4.3	180
SCE12LUU	12	15	22	44	77	30	24.5	8	33	64	5.5	M5x12	4.3	237
SCE16LUU	16	19	25	50	89	38.5	32.5	9	36	79	7	M5x12	4.3	405
SCE20LUU	20	21	27	54	100	41	35	11	40	90	7	M6x12	5.2	510
SCE25LUU	25	26	38	76	136	51.5	42	12	54	119	11	M8x18	7	1220
SCE30LUU	30	30	39	78	154	59.5	49	15	58	132	10	M8x18	7	1580
SCE40LUU	40	40	51	102	180	78	62	20	80	150	11	M10x25	8.7	3180
SCE50LUU	50	52	61	122	230	102	80	25	100	200	11	M10x25	8.7	6990

SHF



SHF

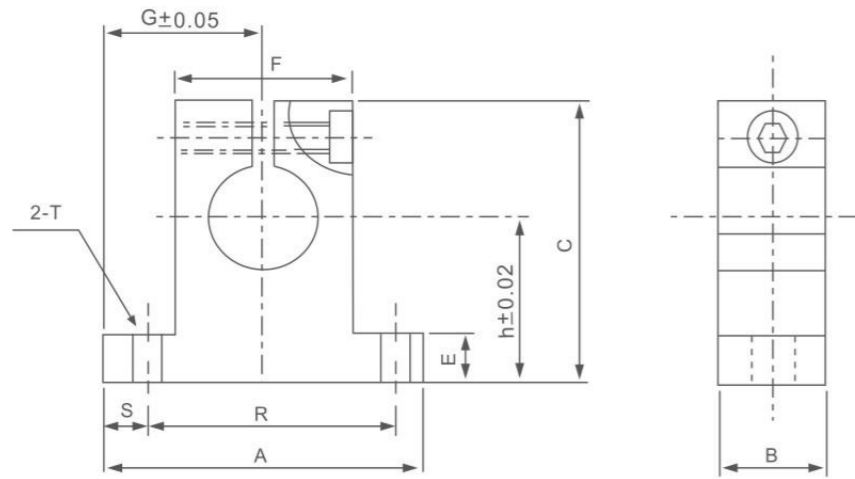


型号 Part Number	轴径 Shaft diameter	主要尺寸 Main dimensions (mm)							锁紧螺栓 Clamping bolt designation	安装螺栓 Mounting bolt designation	重量 g Weight
		L	T	F	B	G	H	S			
SHF-10	10	43	10	5	32	20	24	5.5	M5	M4	13
SHF-12	12	47	13	7	36	25	28	5.5	M5	M4	20
SHF-13	13	47	13	7	36	25	28	5.5	M5	M4	20
SHF-16	16	50	16	8	40	28	31	5.5	M5	M4	27
SHF-20	20	60	20	8	48	34	37	7	M6	M5	40
SHF-25	25	70	25	10	56	40	42	7	M6	M5	60
SHF-30	30	80	30	12	64	46	50	9	M8	M6	110
SHF-35	35	92	35	14	72	50	58	12	M10	M8	380
SHF-40	40	105	40	16	80	56	67	12	M10	M10	510
SHF-50	50	122	50	19	96	70	83	14	M12	M12	890

SK

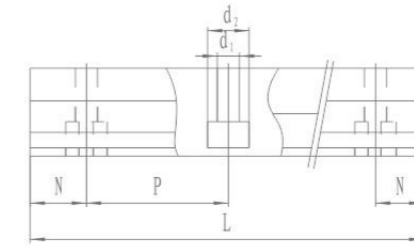
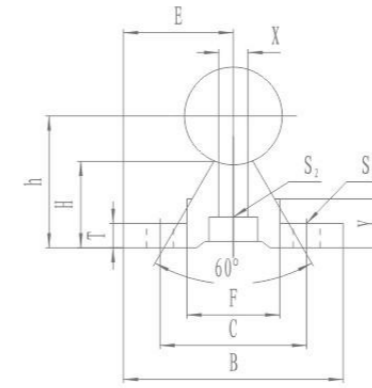


SK



型号 Part Number	轴径 Shaft diameter	主要尺寸 Main dimensions (mm)										锁紧螺栓 Clamping bolt designation	安装螺栓 Mounting bolt designation	重量 g Weight
		h	G	A	B	C	E	F	R	S	T			
SK-8	8	20	21	42	14	32.8	6	18	32	5	5.5	M4	M5	24
SK-10	10	20	21	42	14	32.8	6	18	32	5	5.5	M4	M5	24
SK-12	12	23	21	42	14	37.5	6	20	32	5	5.5	M4	M5	30
SK-13	13	23	21	42	14	37.5	6	20	32	5	5.5	M4	M5	30
SK-16	16	27	24	48	16	44	8	25	38	5	5.5	M4	M5	40
SK-20	20	31	30	60	20	51	10	30	45	7.5	6.6	M5	M6	70
SK-25	25	35	35	70	24	60	12	38	56	7	6.6	M6	M6	130
SK-30	30	42	42	84	28	70	12	44	64	10	9	M6	M8	180
SK-35	35	50	49	98	32	82	15	50	74	12	11	M8	M10	270
SK-40	40	60	57	114	36	96	15	60	90	12	11	M8	M10	420
SK-50	50	70	63	126	40	120	18	74	100	13	14	M12	M12	750

SBR...C



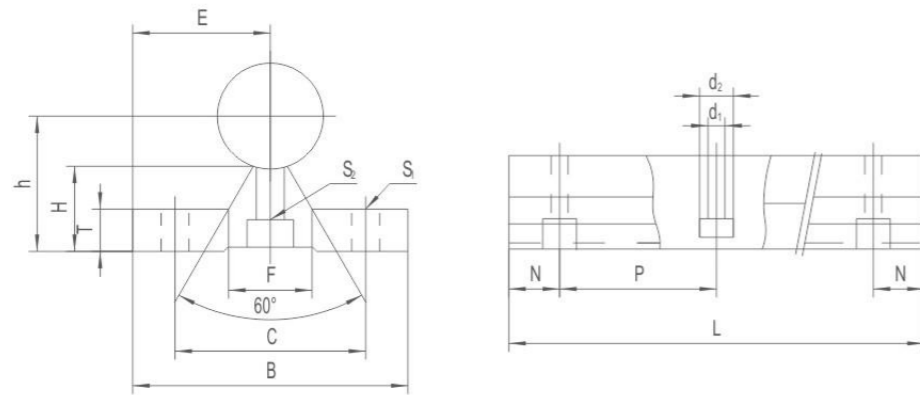
型号 Part Number	轴径 Shaft Diameter	主要尺寸 Main dimensions(mm)											重量 g Weight
		E	h	B	H	T	F	X	Y	C	S1	S2 d1×d2×i	
SBR-C10	Φ10	16	18	32	13	4	12.5	4.7	8.5	22	Φ4.5	5×9×5	0.54
SBR-C12G	Φ12	15	22.5	30	17	4	12	4.7	12	22	Φ4.5	5×9×5	0.7
SBR-C12	Φ12	16	19	32	13	4	12.5	4.7	8.5	22	Φ4.5	5×9×5	0.7
SBR-C13	Φ13	16	19.5	32	13	4	12.5	4.7	8.5	22	Φ4.5	5×9×5	0.72
SBR-C16	Φ16	20	25	40	17.8	5	18.5	8	11.7	30	Φ5.5	5.5×9.5×5.4	1.0
SBR-C20	Φ20	22.5	27	45	17.7	5	19	8	10	30	Φ5.5	5.5×9.5×5.4	1.07
SBR-C25	Φ25	27.5	33	55	21	6	21.5	8	12	35	Φ6.6	6.6×11×6.5	1.5
SBR-C30	Φ30	30	37	60	22.8	7	26.5	10.3	13	40	Φ6.6	6.6×11×6.5	1.9
SBR-C35	Φ35	32.5	43	65	26.5	8	28	13	15.5	45	Φ9	9×14×8.6	2.45
SBR-C40	Φ40	37.5	48	75	29.5	9	38	15.5	17	55	Φ9	9×14×8.6	3.25
SBR-C50	Φ50	47.5	62	95	38.8	11	45	20	21	70	Φ11	11×17.5×10.8	5.26

导轨支撑的标准长度和尺寸 Support Rail Stand Lengths and Dimensions

型号 Part Number	SBR-C10	SBR-C12	SBR-C13	SBR-C16	SBR-C20	SBR-C25	SBR-C30	SBR-C35	SBR-C40	SBR-C50
标准长度 Standard Length L	140	140	140	190	340	250	450	460	460	470
	240	240	240	340	640	450	850	660	660	670
	-	-	-	-	-	-	-	-	860	870
	340	340	340	640	940	850	1250	860	1060	1070
N	20	20	20	20	20	25	25	30	30	35
	100	100	100	150	150	200	200	200	200	200
最大长度Max .Length	5000	5000	5000	6000	6000	6000	6000	6000	6000	6000

超过最大长度可对接, 请以图纸形式咨询 Exceeds the maximum length need docking, please show the drawing.

TBR...C



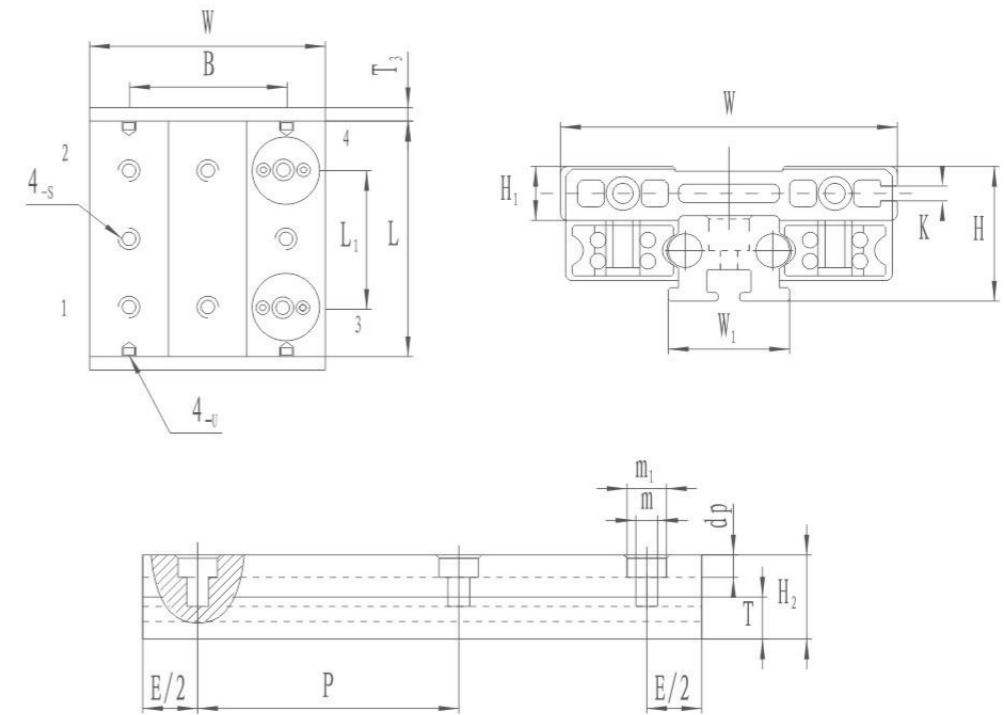
型号 Part Number	轴径 Shaft Diameter	主要尺寸 Main dimensions(mm)									重量 g Weight
		E	h	B	H	T	F	C	S1	S2	
TBR-C16	Φ16	25	22.14	50	14.96	6	18.71	37	Φ5.5	5.5×9.5×5.4	1.1
TBR-C20	Φ20	27.5	29.01	55	19.37	8	18.96	40	Φ5.5	5.5×9.5×5.4	1.8
TBR-C25	Φ25	32.5	31.97	65	20.14	10	20	45	Φ6.6	6.6×11×6.5	2.05
TBR-C30	Φ30	37.5	36.52	75	22.45	12	22.96	55	Φ6.6	6.6×11×6.5	2.8

导轨支撑的标准长度和尺寸
Support Rail Stand Lengths and Dimensions

型号 Part Number	TBR-C16	TBR-C20	TBR-C25	TBR-C30
标准长度 Standard Length L	190 240 640 940	340 640 940 1240	250 450 850 1250	450 850 1250 1450
N	20	20	25	25
P	150	150	200	200
最大长度Max .Length	6000	6000	6000	6000

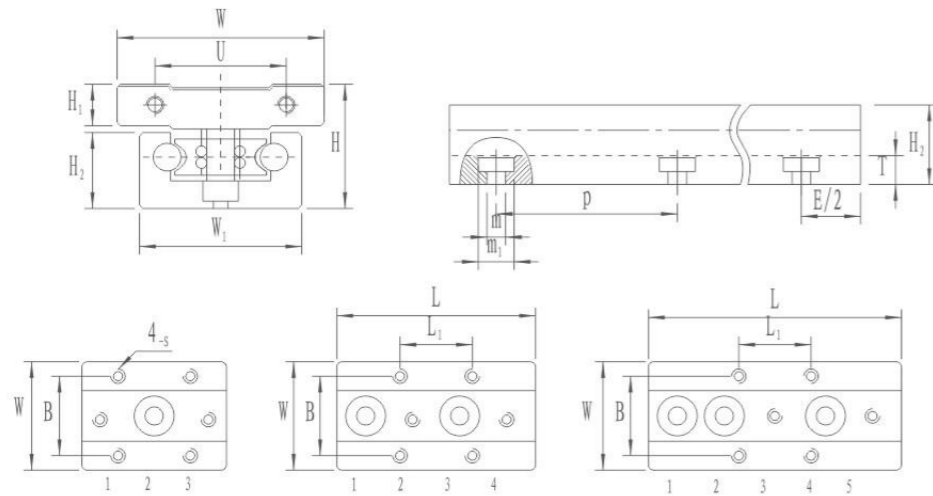
超过最大长度可对接, 请以图纸形式咨询 Exceeds the maximum length need docking, please show the drawing.

OSG OSGB



OSG	全套		导轨 OSG										滑座 OSGB										重量 (g)		
	H	W	W1	H2	dp	P	轴重量 (kg/m)	T	m1	m	W	H1	L	B	L1	S	U	K	基本动力安全负荷			动力矩 (N.m)			
	Yo	Zo	Mxo	Myo	Mzo	Yo	Zo	Mxo	Myo	Mzo															
OSG-20	30	60	26	18	5.5	60	6	1230	12	9.5	5.5	60	12	60	38	38	M5	M5	4.2	700	660	23.03	33.41	35.47	120
OSG-25	35	80	30	21	6.5	60	8	2015	14	11	6.5	80	12	80	51	51	M6	M6	4.2	1000	1400	62.76	95.2	68	240
OSG-30	40	100	36	25	6.5	60	10	2987	15	11	6.5	100	16.5	100	61	61	M8	M6	5.2	1800	2100	105.98	172.54	147.89	520
OSG-40	50	130	47	31.5	8.5	60	12	5216	20	14	9	130	18	130	84	84	M10	M8	6.2	4000	4000	280.64	448	448	113

SGR SGB



SG		全套		导轨 SGR										滑座 SGB										重量 (gf/m)			
SGR	SGB	H	W	W1	H2	dp	P	轴	重量 (kg/m)	T	m1	m	W	H1	L	B	L1	S	滑轮 数量	偏心 轮 位置	基本动力 安全负荷		动力矩 (N.m)				
																					Yo	Zo					
15N	-3														60					490	2	490	460	10.2	9.2	9.8	110
15N	-4	32	38	38	18.5	6	120	6	1.651	8	8	4.5	44	12	80	26	26	M5	700	1,3	700	660	14.5	13.2	14	145	
15N	-5													100					980	1,1,4	980	920	20.3	37	39	185	
15	-3													52					490	2	490	460	13.8	74	7.8	105	
15	-4	32	46	46	18.5	6	120	6	1.784	8	8	4.5	46	12	72	32	36	M5	700	1,3	700	660	19.8	21.1	22.4	140	
15	-5													84					980	1,1,4	980	920	27.4	44.3	47	170	
20N	-3													80					700	2	700	980	29.4	25.4	18.2	195	
20N	-4	36	47	47	22.5	6	120	6	2.247	9	9.5	5.5	47	12	103	38	30	M6	1000	1,3	1000	1400	42	72.8	52	265	
20N	-5													132					1400	1,1,4	1400	1960	84.2	129	92.4	350	
20	-3													72					700	2	700	980	42.1	21.5	15.4	210	
20	-4	36	60	60	22.5	6	120	8	2.247	9	9.5	5.5	60	12	100	50	40	M6	1000	1,3	1000	1400	60.2	61.6	44	280	
20	-5													116					1400	1,1,4	1400	1960	84.2	129	92.4	350	
25	-3													100					1260	2	1260	1470	67.62	48.51	41.58	460	
25	-4	44	69	69	26	7	120	10	3.873	10	11	6.5	70	16.3	133	57	45	M8	1800	1,3	1800	2100	96.6	138.6	118.8	615	
25	-5													166					2520	1,1,4	2520	2940	135	291.06	249.48	775	
35	-3													140					2800	2	2800	2800	159.6	126	128	1100	
35	-4	45	90	90	35	8.5	160	12	6.442	12	14	8.5	100	18	185	82	62	M10	4000	1,3	4000	4000	228	360	360	1450	
35	-5													230					5600	1,1,4	5600	5600	319.2	758	756	1835	

LIN塑料直线轴承 LIN Plastic Linear Bearings

